

Universal

Ergonomic

Personnel saver

Freedom for the patient

No tools

Mounting 30 sec.

Robust

Swedish design &
construction

CE approved



www.flexiwise.com

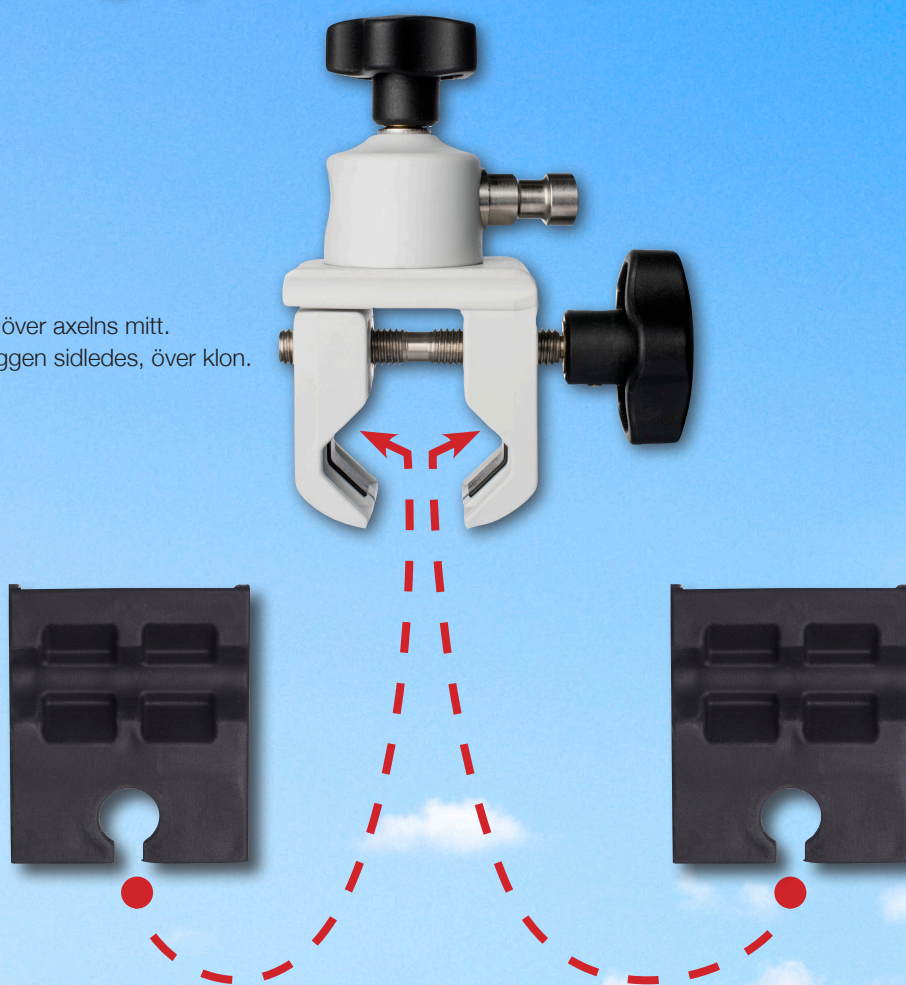
E-mail: info@flexiwise.com

Phone: +46 707 77 85 74

Copyright © 2010 Flexiwise AB, All rights reserved. Flexiwise ® is a national and international registered trademark of Flexiwise AB.

Använd gummi-inläggen för att ändra den konkava gripklon till en platt kontaktyta,

Tryck inläggen över axelns mitt.
Dra sedan inläggen sidledes, över klon.



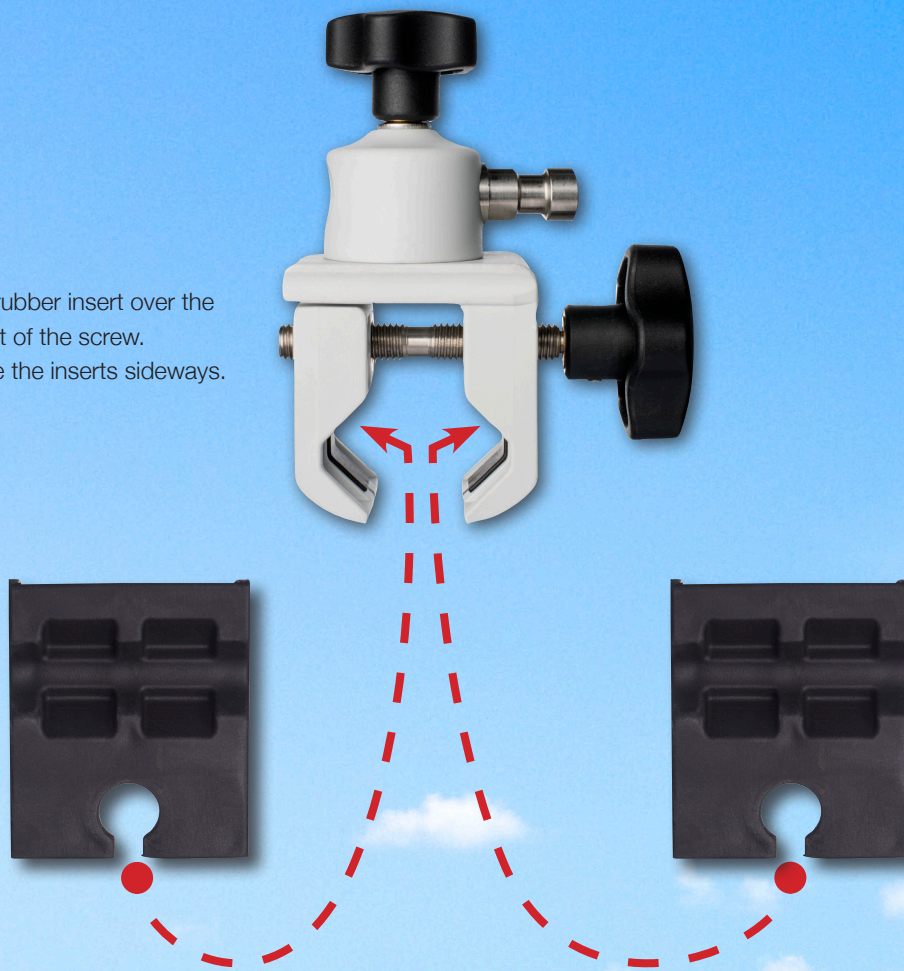
för exempelvis montering på bord,
på trä- sänggavel, eller vid montering av klon
på ett rör med diameter mindre än 20mm.



Patentnr: 0010631430001

Use rubber inserts to convert the concave clamp into a flat area,

Press the rubber insert over the
central part of the screw.
Then move the inserts sideways.



**for e.g. attaching the clamp to a table
or wooden bedboard.**

**Also when attaching it to a tube
with a diameter less than 20mm.**

